

Type STEL

Réservoirs pressurisés compacts avec agitation faible ou rapide.

La série STEL de réservoirs pressurisés compacts avec agitation est conçue spécialement pour s'adapter aux fluides demandant une agitation faible ou rapide.

Tous les réservoirs compacts avec agitation sont exclusivement fait en acier inoxydable 303/304.

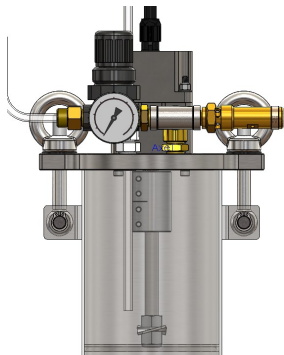
Conçus également pour être utilisés à la fois sur les chaînes de production et les laboratoires, ces réservoirs peuvent fournir une agitation intermittente ou constante.

Cela permet de ne pas contaminer par la corrosion les produits contenus.

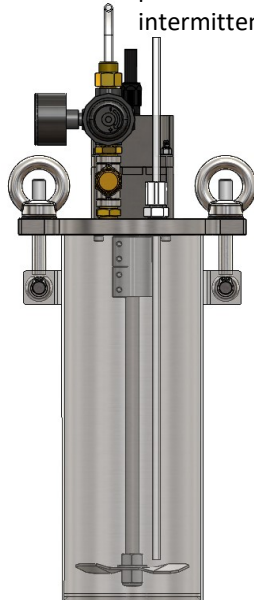
Si nécessaire, des finitions différentes peuvent être fournies.



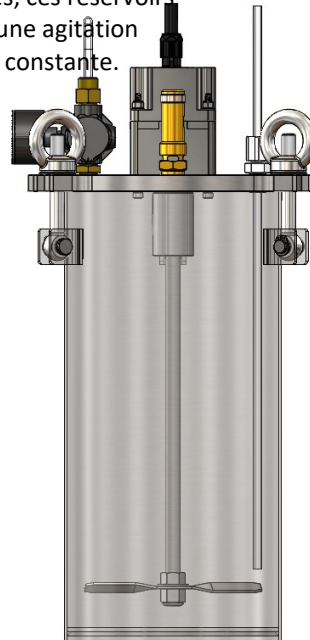
230VAC
Régulateur de
vitesse du moteur



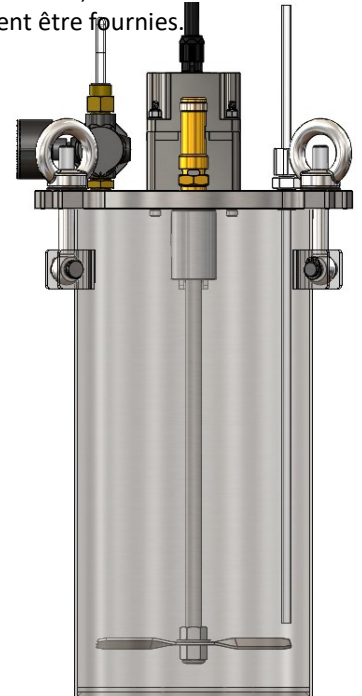
1000ML-STEL



2000ML-STEL



5000ML-STEL



1000CL-STEL

Données Techniques – Réservoirs Compacts avec Agitation Electrique

Type	1000ML-STEL*	2000ML-STEL*	5000ML-STEL*	1000CL-STEL*
Pression Maxi (psi/bar)	100/6.9	100/6.9	100/6.9	100/6.9
Capacité (Litres)	1	2	5	10
Poids (kg)	2.8	3.2	7.8	16
Puissance (kW)	0.30	0.30	0.30	0.30
Tension (V)	240 AC	240 AC	240 AC	240 AC
Vitesse Minimum (rpm)	80	80	80	80
Vitesse Maximum (rpm)	4000	4000	4000	4000
Couple (Nm)	1.4	1.4	1.4	1.4

* Seulement disponible en acier inoxydable 303/304

Peut changer sans préavis.

Hélice d'agitation

Hélice à double lame

Hélice à double lame, standard pour une utilisation générale. Fourni sur tous les modèles ST-AG.



Hélice à trois lames

Hélice à spirale optionnelle, avec lames tournées pour plus de mélange.



Hélice à quatre lames

Hélice à quatres lames optionnelle, pour mixage vortex.



Hélice à lame encreée

Hélice à lame encreée optionnelle.



D'autres formes d'hélices peuvent être fournies pour des applications ou produits spécifiques.